

GUTACHTEN ZUR ERTEILUNG DER TTG 101013 26-00162-CX-GBM-00

Art: Sonderrad 11 J X 20 H2
Typ: VPX01-1120

Die in den Anlagen aufgeführten Fahrzeugtypen entsprechen auch nach erfolgter Umrüstung den heute gültigen Vorschriften der StVZO. Das vorliegende Gutachten zur Erteilung der TTG 101013 verliert seine Gültigkeit, wenn sich durch Umrüstung berührte Bauvorschriften der StVZO ändern oder an den Kraftfahrzeugen Änderungen eintreten, die die Begutachtungspunkte beeinflussen.

0. Hinweise

Für Sonderräder der Radausführungen, die nur an der Hinterachse zulässig sind, ist an der Vorderachse der Radtyp VPX01-10520, KBA 100869 zu verwenden. Die in den entsprechenden Gutachten aufgeführten Auflagen und Hinweise sind achsweise zu beachten.

I. Übersicht

| Ausführung | Ausführungsbezeichnung | | Loch- kreis in mm / -zahl | Mitten- loch in mm | Ein- preß- tiefe in mm | zul. Rad- last in kg | zul. Abroll- umf. in mm | gültig ab Fertig- Datum |
|----------------------|------------------------------|-------------------------------|------------------------------------|--------------------------|---------------------------------|-------------------------------|----------------------------------|----------------------------------|
| | Kennzeichnung Rad | Kennzeichnung Zentrierring | | | | | | |
| 5x112 ET13 CB66,5 | VPX01 11Jx20H2 5x112 ET13 | ohne | 112/5 | 66,5 | 13 | 640 | 2300 | 09/25 |

I.1. Beschreibung der Sonderräder

Hersteller : KVG Kautschuk- Verwertungs- GesmbH
:
: 45356 Essen

Handelsmarke : VPX

Art der Sonderräder : AL-Sonderräder, einteilig, Mittenbohrung mit einer Kappe abgedeckt

Korrosionsschutz : Mehrschicht-Einbrennlackierung

Masse des Rades : ca. 10,8 kg

I.2. Radanschluss

siehe Anlage

I.3. Kennzeichnung der Sonderräder

An den Sonderrädern wird folgende Kennzeichnung an der Außen- bzw. Innenseite eingegossen, eingepreßt bzw. gelasert, siehe Beispiel der Radausführung 5x112 ET13 CB66,5:

| | | |
|--------------|--------------|--------------|
| | : Außenseite | : Innenseite |
| Hersteller | : -- | : Tomason |
| Handelsmarke | : VPX | : -- |
| Radtyp | : -- | : VPX01-1120 |

Gutachten 26-00162-CX-GBM-00 zur Erteilung der TTG 101013

Fahrzeugteil: Sonderrad 11 J X 20 H2
Antragsteller: KVG Kautschuk- Verwertungs- GesmbH

Radtyp: VPX01-1120
Stand: 07.05.2026



Seite: 2 von 4

Radausführung : -- : VPX01 11Jx20H2 5x112 ET13
Radgröße : -- : 11 J X 20 H2
Typzeichen : KBA 101013 : --
Einpreßtiefe : -- : ET13
Herstellungsdatum : -- : Fertigungsmonat und -jahr
: z.B. 09/25
Weitere Kennzeichnung : -- : GERMAN ENGINEERING ; LSTH N30
Weitere Kennzeichnung : VPX ; FLOWFORM ; MOTORSPORT : --

Zusätzlich können an der Radinnenseite bzw. -außenseite verschiedene Kontrollzeichen angebracht sein.

I.4. Verwendungsbereich

Die Sonderräder sind für Personenkraftwagen vorgesehen.

II. Sonderradprüfung

Die hier beschriebenen Sonderräder wurden gemäß der "Richtlinien für die Prüfung von Sonderrädern für Kfz und ihre Anh. BMV/StV 13/36.25.07-20.01, VkBI S 1377" vom 25.11.1998 geprüft.

II.1. Felge

Die Maße und Toleranzen der Felgenkontur entsprechen der E.T.R.T.O. Norm.

Die nachgeprüften Muster stimmen in den wesentlichen Punkten mit den unter Ziffer V.1. aufgeführten Unterlagen überein.

II.2. Werkstoff der Sonderräder:

Zusammensetzung, Festigkeitswerte und Korrosionsverhalten des Werkstoffes sind in der Beschreibung des Herstellers aufgeführt; diese Angaben wurden durch uns nicht überprüft.

II.3. Festigkeitsprüfung:

Es liegen folgende Technischen Berichte/Nachweise vor:

| Berichtart | Berichtnummer | Datum | Technischer Dienst |
|----------------|-----------------|------------|--------------------|
| 01. Festigkeit | 26-0052-A00-V02 | 02.02.2026 | TUV RHEINLAND |

III. Anbau- und Verwendungsprüfung:

III.1. Anbauuntersuchung am Fahrzeug:

Wenn die Auflagen und Hinweise in den Anlagen erfüllt sind, haben die Räder ausreichenden Abstand von Brems- und Fahrwerksteilen, und die Freigängigkeit der Reifen ist bei den im Straßenverkehr üblichen Bedingungen gewährleistet. Ungeachtet dessen muss die Freigängigkeit des Sonderrades zu festen Teilen der Bremsanlage und des Fahrwerks gegeben sein (Wuchtgewichte beachten). Um Schäden zu vermeiden ist dies vor der Inbetriebnahme des Fahrzeuges mit den Sonderrädern sicherzustellen!

III.2. Fahrversuche:

Freigaben der Fahrzeughersteller über Felgengröße, Einpresstiefe und Größen der Bereifung liegen teilweise nicht vor.

Für die Verwendung der Sonderräder wurden Anbau-, Freigängigkeits und Handlingprüfungen durchgeführt. Der Untersuchungsumfang entspricht den Kriterien der Richtlinie für die Prüfung von Sonderrädern für Kfz und ihre Anhänger (BMV/StV 13/36.25.07-20.01 vom 25.11.1998, VkBI S. 1377), Punkt 4.6.8 Anbauprüfung, und des VdTÜV-Merkblattes Nr. 751 (Begutachtung von baulichen Veränderungen an M- und N-Fahrzeugen unter besonderer Berücksichtigung der Betriebsfestigkeit, Ausgabe 12.2020 Anhang I). Bei den durchgeführten

Gutachten 26-00162-CX-GBM-00 zur Erteilung der TTG 101013

Fahrzeugteil: Sonderrad 11 J X 20 H2
Antragsteller: KVG Kautschuk- Verwertungs- GesmbH

Radtyp: VPX01-1120
Stand: 07.05.2026



Seite: 3 von 4

Prüfungen ergaben sich im Vergleich zur serienmäßigen Ausrüstung der Fahrzeuge keine Beanstandungen. Kriterien des Fahrkomforts lagen der Beurteilung nicht zugrunde. Der Kraftstoffverbrauch mit den von der Serie abweichenden Rad/Reifen-Kombinationen wurde nicht gemessen.

Die Spurverbreiterung beträgt an den geprüften Fahrzeugen weniger als 2 % der serienmäßigen Spurweite. Deshalb ist eine Prüfung der Fahrwerksfestigkeit nicht erforderlich.

IV. Zusammenfassung:

Gegen die Erteilung einer Teiletzypgenehmigung nach §22 StVZO bestehen keine technischen Bedenken.

Der Gutachteninhaber muß eine gleichmäßige und reihenweise Fertigung der Räder gewährleisten.

Er hat darüber hinaus dafür zu sorgen, dass dieses Gutachten sowie dessen Anlagen durch Nachtrag ergänzt werden, wenn

- sich am Sonderrad Änderungen in maßlicher, werkstofflicher oder fertigungstechnischer Hinsicht ergeben.
- sich berührte Bau- und Betriebsvorschriften der Straßenverkehrs-Zulassungs-Ordnung (StVZO) bzw. hierzu ergangene Richtlinien und Anweisungen ändern.

- ein Verwendungsbereich definiert ist und sich in diesem anbau-, freigängigkeits- oder fahrzeugfunktionsrelevante Daten ändern.

V. Unterlagen und Anlagen:

V.1. Verwendungsbereichsanlagen:

Folgender Verwendungsbereich wurde festgelegt:

| Anlage | Hersteller | Ausführung | ET | erstellt am | Allg. Hinweise |
|--------|---------------------------------|-------------------|----|-------------|----------------|
| 1 | Bayerische Motorenwerke AG, BMW | 5x112 ET13 CB66,5 | 13 | 07.05.2026 | liegt bei |

V.1.a. Nacharbeitsprofile:

s. Anlage: Nacharbeitsprofile - Skizze Radhaus

**Gutachten 26-00162-CX-GBM-00
zur Erteilung der TTG 101013**

Fahrzeugteil: Sonderrad 11 J X 20 H2
Antragsteller: KVG Kautschuk- Verwertungs- GesmbH

Radtyp: VP X01-1120
Stand: 07.05.2026



Seite: 4 von 4

V.2. Allgemeine Hinweise:

siehe Anlage: Allgemeine Hinweise

V.3. Technische Unterlagen:

siehe Anlage: Technische Unterlagen

V.4. Radabdeckung:

s. Anlage: Radabdeckung



Blötscher W.

Blötscher

Sachverständiger

München, 07.05.2026
BLO

**Gutachten 26-00162-CX-GBM-00
zur Erteilung der TTG 101013**

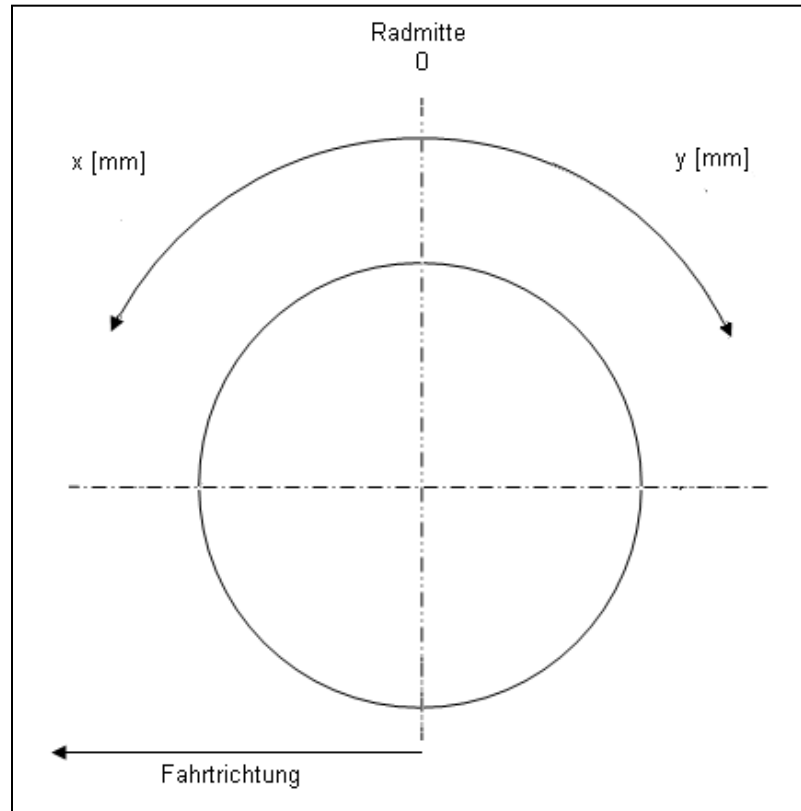
zu V.1.a. ANHANG: Nacharbeitsprofile - Skizze Radhaus
Antragsteller: KVG Kautschuk- Verwertungs- GesmbH

Radtyp: VPX01-1120
Stand: 07.05.2026



Hinweisblatt zu den im Gutachten genannten Nacharbeitsauflagen Nr.

26B, 26P, 27B, 27I, 26N, 26J, 27F, 27H



Gutachten 26-00162-CX-GBM-00 zur Erteilung der TTG 101013

zu V.2. ANLAGE: Allgemeine Hinweise

Antragsteller: KVG Kautschuk- Verwertungs- GesmbH

Radtyp: VPX01-1120

Stand: 07.05.2026



Seite: 1 von 1

Wuchtgewichte

Sofern zum Auswuchten der Sonderräder an der Felgeninnenseite Klebegewichte unterhalb des Tiefbetts bzw. unterhalb der Felgenschulter bzw. Klammerngewichte am inneren Felgenhorn angebracht werden, ist auf einen Mindestabstand von 3 mm zu Brems-, Fahrwerks- bzw. Lenkungsteilen zu achten.

Allgemeine Reifenhinweise

Reifen mit dem Geschwindigkeitssymbol V dürfen bei 210 km/h bis zu 100% und bei 240 km/h bis zu 91% ihrer maximalen Tragfähigkeit ausgelastet werden. Dazwischen wird linear interpoliert.

Reifen mit dem Geschwindigkeitssymbol W dürfen bei 240 km/h bis zu 100% und bei 270 km/h bis zu 85% ihrer maximalen Tragfähigkeit ausgelastet werden. Dazwischen wird linear interpoliert.

Reifen mit dem Geschwindigkeitssymbol Y dürfen bei 270 km/h bis zu 100% und bei 300 km/h bis zu 85% ihrer maximalen Tragfähigkeit ausgelastet werden. Dazwischen wird linear interpoliert.

Für Geschwindigkeiten über 300 km/h sind die Tragfähigkeiten vom Reifenhersteller zu bestätigen.

Bei der Bestimmung der Tragfähigkeit ist zur bauartbedingten Höchstgeschwindigkeit des Fahrzeuges eine Toleranz von 5% oder die vom Fahrzeughersteller vorgegebene Toleranz zu addieren und der Einfluß des Sturzwinkels zu beachten.

Bei Reifen mit der Geschwindigkeitsbezeichnung ZR sind die Tragfähigkeiten von den Reifenherstellern bestätigen zu lassen.

Die Bezieher der Sonderräder sind darauf hinzuweisen, dass der vom Reifenhersteller vorgeschriebenen Reifenfülldruck zu beachten ist.

Um ungünstige Einflüsse auf das Fahrverhalten zu vermeiden, sollten jeweils nur gleiche Reifen (Bauart, Hersteller und Profiltyp) am Fahrzeug montiert werden. Spezielle Auflagen im Gutachten bleiben hiervon unberührt.

Ersatzrad

Die Bezieher der Sonderräder müssen darauf hingewiesen werden, dass bei Verwendung des serienmäßigen Ersatzrades die serienmäßigen Radbefestigungsteile zu verwenden sind.

Allgemeine Radhinweise

Eine nachträgliche mechanische Bearbeitung und/oder thermische Behandlung ist nicht zulässig.

**Gutachten 26-00162-CX-GBM-00
zur Erteilung der TTG 101013**

zu V.3. ANLAGE: Technische Unterlagen
Antragsteller: KVG Kautschuk- Verwertungs- GesmbH

Radtyp: VPX01-1120
Stand: 07.05.2026



Seite: 1 von 1

Der Begutachtung zugrunde liegende Unterlagen:

| Bezeichnung | Zeichnungs-Nr. | Datum | Änderung | Datum |
|---------------------|-----------------------|--------------|-----------------|--------------|
| 01. Festigkeit | 26-0052-A00-V02 | 02.02.2026 | | |
| 02. Radbeschreibung | VPX01-1120 | 02.02.2026 | | |
| 03. Radzeichnung | VPX01-1120 | 07.10.2025 | 1 | 09.10.2025 |
| 04. Nabenkappe | DC-0527 | 07.02.2024 | | |

**Gutachten 26-00162-CX-GBM-00
zur Erteilung der TTG 101013**

zu V.4. ANLAGE: Radabdeckung

Antragsteller: KVG Kautschuk- Verwertungs- GesmbH

Radtyp: VPX01-1120

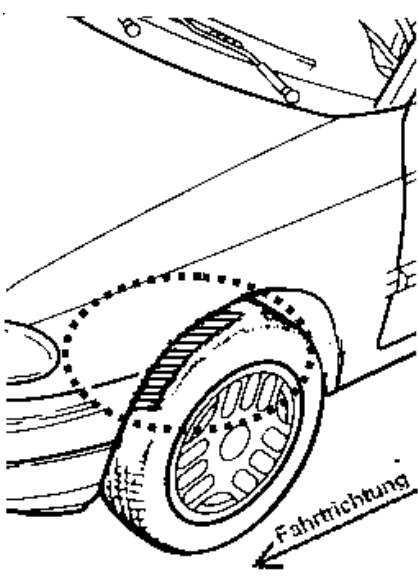
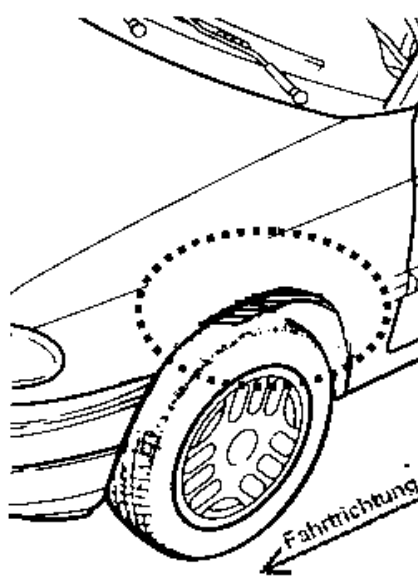
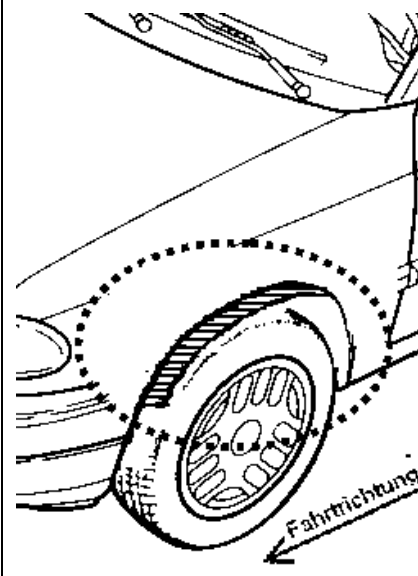
Stand: 07.05.2026

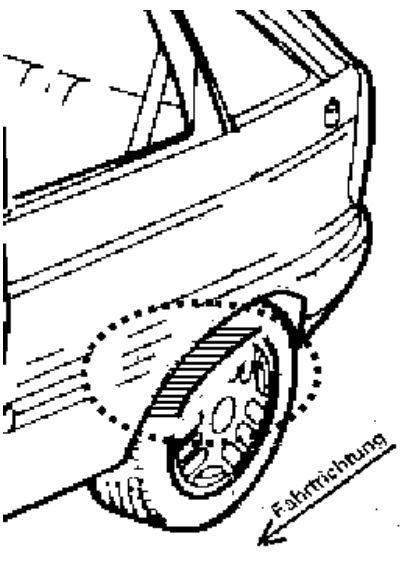
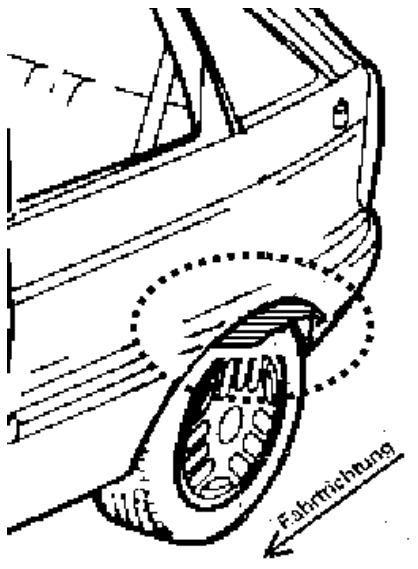
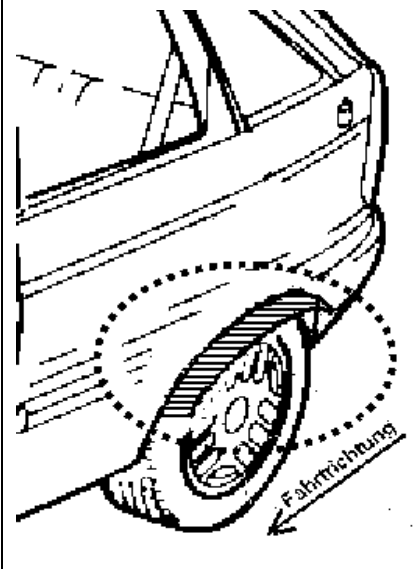


Seite: 1 von 1

Hinweisblatt zu den im Gutachten genannten Radabdeckungsauflagen Nr. 241 – 248, 24C, 24D, 24J und 24M.

Die nachfolgenden Bilder stellen die Hilfsmittel zur Erfüllung der Radabdeckung dar, die in den Radabdeckungsauflagen beschrieben sind.

| Vorderachse | | |
|--|---|---|
| Bereich 30 Grad vor der Radmitte Zu Auflage 241 bzw. 245 | Bereich 50 Grad hinter der Radmitte Zu Auflage 242 bzw. 246 | Bereich 30 Grad vor und 50 Grad hinter der Radmitte Zu Auflage 241,242,245, 246,24C,24J |
|  |  |  |

| Hinterachse | | |
|---|--|--|
| Bereich 30 Grad vor der Radmitte Zu Auflage 243 bzw. 247 | Bereich 50 Grad hinter der Radmitte Zu Auflage 244 bzw. 248 | Bereich 30 Grad vor und 50 Grad hinter der Radmitte Zu Auflage 243,244,247,248,24D,24M |
|  |  |  |